

CZ **BALANČNÍ KOLEČKA 16" – 20"**

Návod na použití: Pro montáž na kolo postupujte podle obrázku. Na osu náboje nasadte čtvercovou podložku A1 nebo A2, dle typu rámu. Dále nasadte na osu hlavní konstrukci B, podle odpovídající velikosti kola, viz obrázek. Upevněte konstrukci k rámu maticí C. Pripevněte kolečko D, za pomoci šroubu E a matice F. Nasadte plastovou krytku G. Následně nasadte plastovou krytku H na šroub E.

UPOZORNĚNÍ: Před každou jízdou doporučujeme zkontrolovat utažení všech šroubů!

Sada obsahuje: 1 pár balančních koleček D, 1 pár vzpěr B, sada jisticích plíšků A1 nebo A2, sada šroubů a matic E, F, C, 2 ks krytek na vzpěry G + 1 ks náhradní, 2 ks krytek na šrouby H + 1 ks náhradní.

EN **BALANCE WHEELS 16" – 20"**

Instruction manual: For the assembling on bike follow the picture bellow. Put a square washer A1 or A2 on hub axis first. Then put a main construction B and choose a correct size of the wheel, see picture. Fix the main construction by screw nut C. Fix a wheel D, using a screw E and F. Put a plastic cover G on support and cover H on the screw.

WARNING: Make sure that balance wheels are fixed properly before every ride!

Set includes: 1 pr wheels D, 1 pr supports B, set of fixing plates A1 or A2, set of screws and nuts E, F, C, 2 pcs of plastic support cover G + 1 spare pc, 2 pcs of plastic nut cover H + 1 spare pc.

D **BALANCIER RÄDER 16" – 20"**

Gebrauchsanweisung: Für die Montage am Rad, folgen Sie der Abbildung unten. Am Nabenachse passen Sie ein rechteckiges Pad A. Bereitstellen um die Achse der Hauptstruktur B, entsprechend der Radgröße, siehe Fig. Befestigen Sie den Hauptstruktur B an der Rad bei Mutter C. Befestigen Räder D bei Schraube E und Mutter F. Legen Sie eine Kunststoff-Abdeckung G.

WARNUNG: Stellen Sie sicher, dass Gleichgewicht Räder richtig vor jeder Fahrt fixiert!

Set enthält: 1 pr Räder D, 1 pr unterstützt B, Satz Befestigungsplatten A1 oder A2, Satz von Schrauben und Muttern E, F, C, 2 Stück Kunststoffabdeckung Unterstüztung G + 1 Raum-PC, 2 Stück Kunststoffmutter Abdeckung H + 1 Ersatz pc.

SK **POMOCNÉ KOLIEČKA 16" – 20"**

Návod na použitie: Pri montáži na bicykel postupujte podľa obrázku. Na osku náboja nasadte štvorcovú podložku A1 alebo A2, dle typu rámu. Ďalej nasadte hlavnú konštrukciu na osu B, do otvoru podľa toho na akú veľkosť bicykla koliečka montujeme. (podľa obrázka). Upevnite konštrukciu k rámu maticou C. Pripevnite koliečko D, za pomoci skrutky E a matice F. Nasadte plastovú krytku G a H.

UPOZORNENIE: Pred každou jazdou doporučujeme skontrolovať utiahnutie všetkých škrutiek!

HR **MONTAŽA POMOČNIH KOTAČA 16" - 20"**

Upute za upotrebu: Za montažu na bicikl pratite sliku ispod. Stavite podložku A na osovnu zadnjeg kotača. Tada mu stavite nosač pomoćnih kotača B i odaberite ispravnu visinu položaja kotača, vidi sliku. Stegnite glavnu maticu C. Stegnite kotač pomoću vijka E i matice F. Stavite plastičnog poklopca G i H.

UPOZORENJE: Uvjerite se prije svake vožnje da su kotači dobro postavljani !

PL **KÓŁKA BOCZNE DO ROWERKÓW 16" – 20"**

Instrukcja montażu: W celu zamontowania zapoznaj się z obrazkami technicznymi. Najpierw umieść podkładkę A na osi piasty. Następnie wybierając odpowiedni rozmiar koła (patrz obrazek) zamocuj element B. Skręć konstrukcję śrubą C. Zamocuj koło D używając śrub E i F. Na koniec zamontuj plastikową osłonę G i H.

UWAGA: przed kazda jazda upewnij sie ze kolka boczne sa dobrze przykrecone!

RO **ROTI AJUTATOARE 16" - 20"**

Manual de utilizare: Pentru asamblare urmariti imaginea de mai jos. Mai intai aseziati piulita patrata A pe axul rotii. Apoi aseziati bratul metalic B si alegeti marimea potrivita rotii, vezi imagine. Pentru fixarea bratului metalic fixati piulita C. Fixati roata D, folosind piulita E si F. Puneti protectia de plastic G si H.

ATENȚIE: Asigurați-va ca rotile sunt balansate corect și fixate înainte de fiecare utilizare!

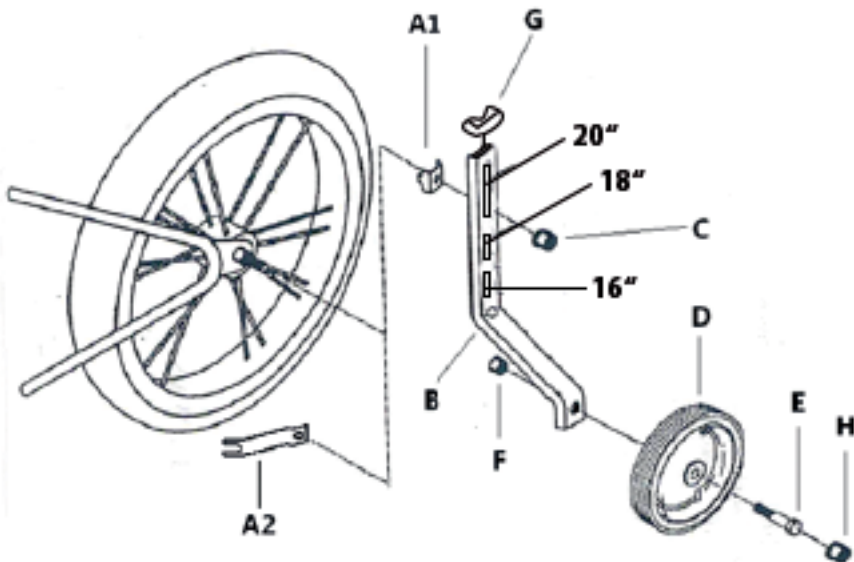
RU **РУССКИЙ - КОЛОСО РАВНОВЕСИЯ 16" - 20"**

Инструкция : Для крепления на велосипед смотрите рисунок. Сначала установите квадратную шайбу A на втулку оси.

Потом прикрепите основную конструкцию B и выберите правильный размер колеса, смотрите рисунок. Прикрепите основную конструкцию гайкой C. Прикрепите колесо D, используя гайки E и F. Прикрепите пластиковую крышечку G и H.

Внимание : Перед каждой поездкой. убедитесь в том, что колеса равновесия надежно прикреплены.

FORCE



Dodavatel / Importer / Поставщик
KCK Cyklosport-Mode s.r.o.
Bartošova 348,
765 02 Otrokovice-Kvítkovice, CZ
www.kckcyklosport.cz, www.force.cz
Země původu Čína / Made in China /
Страна происхождения Китай



kód 22235

